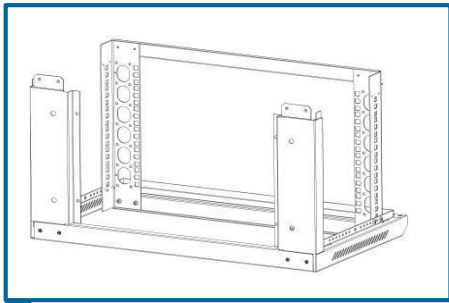


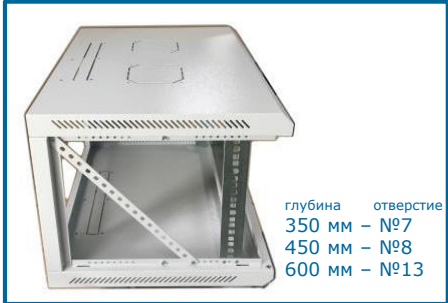
# Инструкция по сборке шкафа телекоммуникационного настенного МИКсистем 19"



**1** Распаковываем шкаф настенный телекоммуникационный. Проверяем комплектность поставки, наличие крепежных элементов.



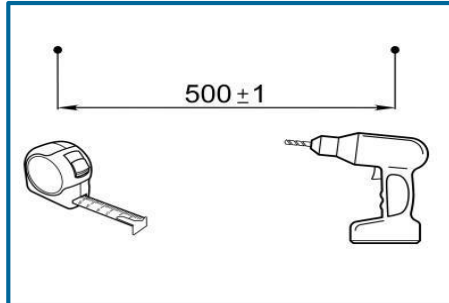
**4** К нижней части шкафа крепим задние стойки и раму 19". Используем винт-саморез 3.9x9.5 полуцилиндр для рамы и винт-саморез 3.9x9.5 потай для стоек.



**7** К верхней и нижней части шкафа по диагонали крепим усиление. Используем винт-саморез 3.9x9.5 (верх), винт м4x12 и гайка м4 (низ). В верхней части усиление крепится к крайнему к стенке отверстию. В нижней части усиление крепится в отверстие от переднего края, в зависимости от глубины.



**10** Производим монтаж двери. Используем винт м4\*5 полуцилиндр (хром). Устанавливаем нижнюю петлю, далее верхнюю. Придерживая верхнюю петлю, устанавливаем стекло. Винты на петлях подтягиваем.



**2** Используем рулетку для нанесения маркировки под отверстия крепления шкафа на стене.



**5** Фиксируем задние стойки шкафа по бокам внизу. Повторяем операцию при креплении верхней части шкафа. Используем винт-саморез 3.9x9.5 полуцилиндр.



**8** Для серии BASIS. Устанавливаем боковые стенки шкафа. Используем винт м4\*25 потай.



**11** Производим установку замка. Замок устанавливается через фиксирующую пластину.



**3** Производим сборку рамы 19" из оцинкованных направляющих и уголков. Используем винт-саморез 3.9x9.5 полуцилиндр.



**6** Крепим верхнюю часть шкафа. Используются винт-саморез 3.9x9.5 полуцилиндр и винт-саморез 3.9x9.5 потай.



**9** Для серии KEYS. Устанавливаем боковые стенки шкафа в соответствующие пазы в нижней части, верхняя часть фиксируется с помощью поворота ключа.



**12** Шкаф готов к навешиванию на стену.